

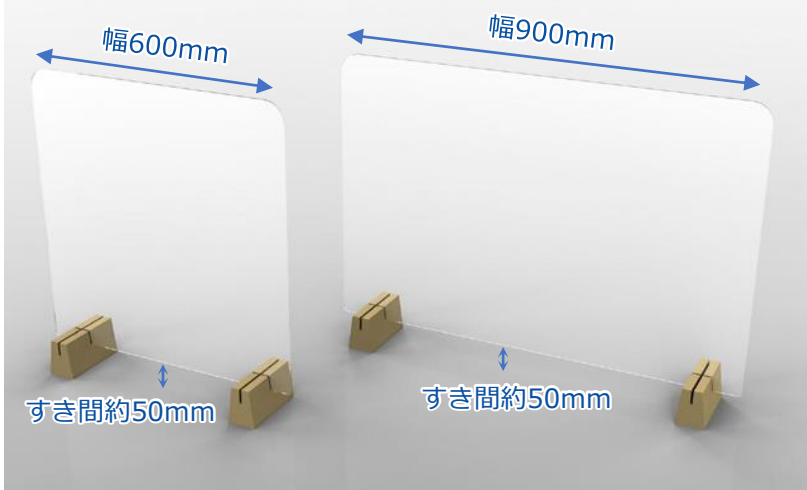
対面が避けられないシーンでの飛沫感染対策に

SUGGESTION  
from **Onishi**

# 飛沫防止パネルAP



## 選べる2サイズ



## サイズ

**【600幅】** W600 x D150 x H約650mm  
(パネルサイズ: W600 x H600mm)  
約2.0kg(パネル重量:約1.6kg)

**【900幅】** W900 x D150 x H約650mm  
(パネルサイズ: W900 x H600mm)  
約2.7kg(パネル重量:約2.0kg)

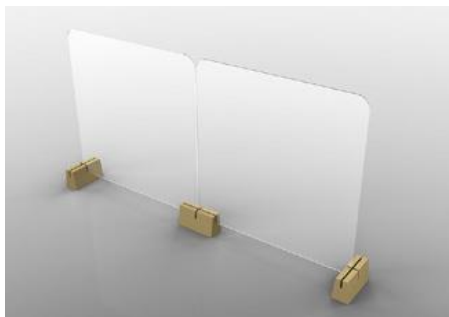
## 素材

土台: 無垢材  
パネル: アクリル板 (3mm)

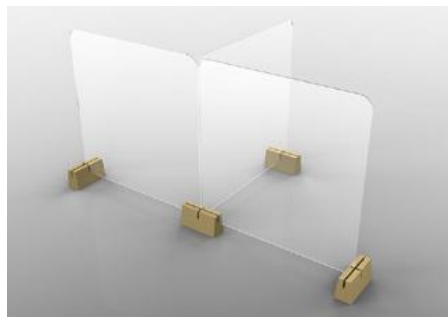
## 価格: オープン価格

詳しくは当社もしくは担当営業へご相談ください

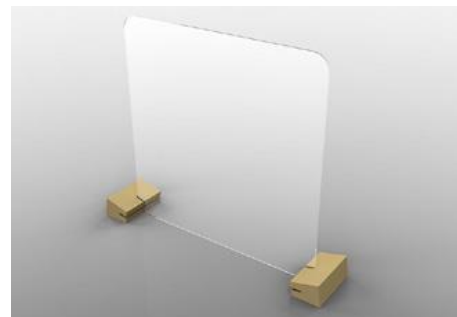
土台には従事のスリットが入っており、拡張性が高く、使用シーンに応じて様々なパターンでご使用いただけます。



ヨコ連結使用例



タテ+ヨコ連結使用例



下部隙間なし使用例